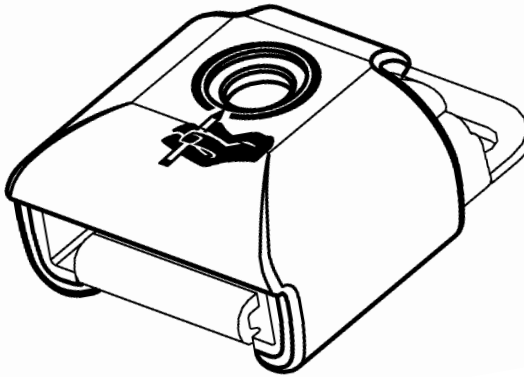


Buckle Security Covers

ART NOS. FS029C



⚠ WARNING! This product is intended to prevent unintentional release of a belt by the user. Improper use of this product could result in a user being trapped in the wheelchair in an emergency. A caregiver with a release tool should be present at all times during use of this product. Avoid the use of this product as a restraint unless a physician has weighed the risks and determined that it will increase the user's safety.

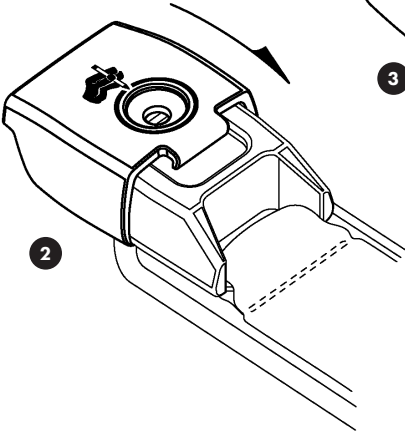
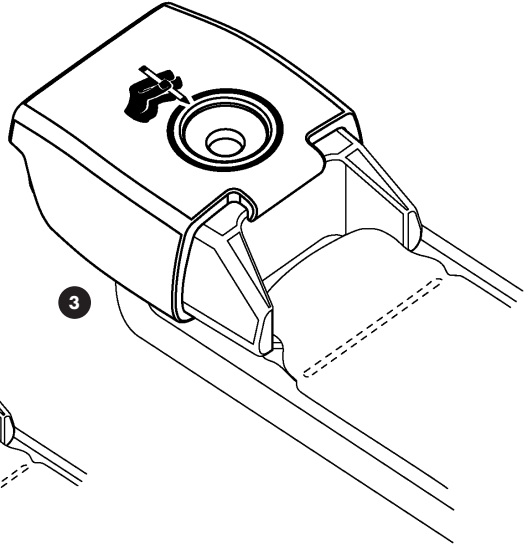
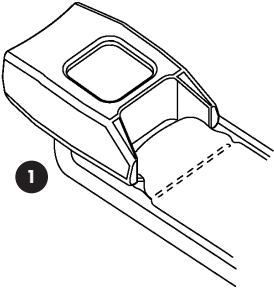
WARRANTY: This product carries a limited lifetime warranty against defects in workmanship and materials arising under normal use by the original consumer. Contact your supplier or Bodypoint for warranty claims.

For more information on Bodypoint products, and a list of distributors outside the USA, go to www.bodypoint.com

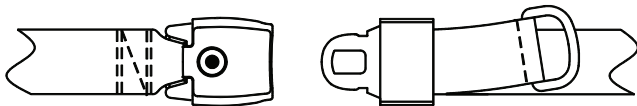
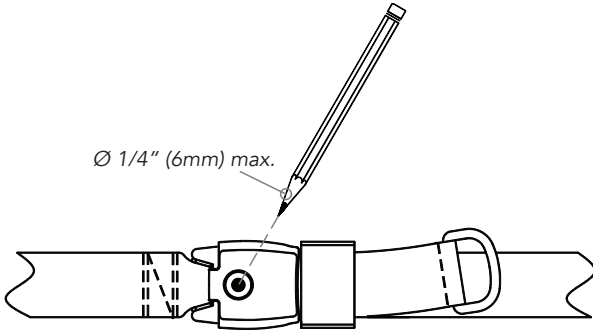


Bodypoint Europe BV
Kerkstraat 29
7396 PD Terwolde
The Netherlands



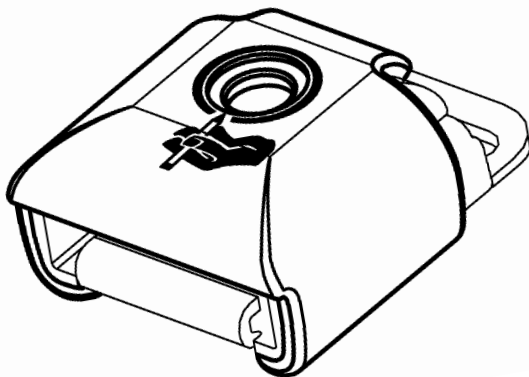


Ø 1/4" (6mm) max.



Funda De Seguridad Para La Hebilla

ART NOS. FS029C



⚠ ¡ADVERTENCIA! Este producto está diseñado para impedir que el usuario suelte la correa de forma no intencional. El uso inapropiado de este producto podría dar como resultado que el usuario quedara atrapado en la silla de ruedas durante una emergencia. Cuando se usa este producto, debería estar presente siempre un asistente con una herramienta para liberación de la correa. Evite usar este producto como elemento de restricción, a menos que un doctor haya estimado los riesgos y haya determinado que va a aumentar la seguridad del usuario.

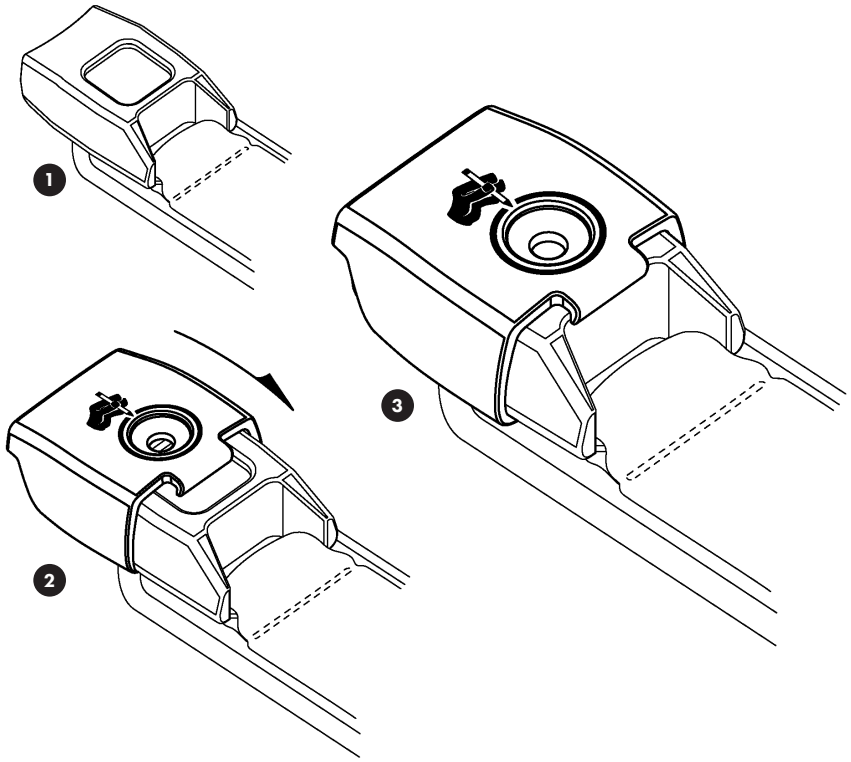
GARANTÍA: Este producto tiene una garantía limitada para toda la vida contra defectos de mano de obra y materiales derivados de un uso normal por el paciente original. Póngase en contacto con su suministrador o con Bodypoint si desea realizar reclamaciones bajo garantía.

Si desea obtener más información sobre productos de Bodypoint y una lista de distribuidores fuera de EE.UU., visite la página www.bodypoint.com

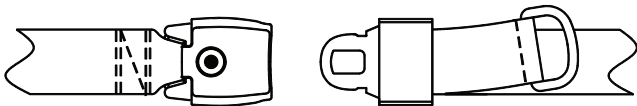
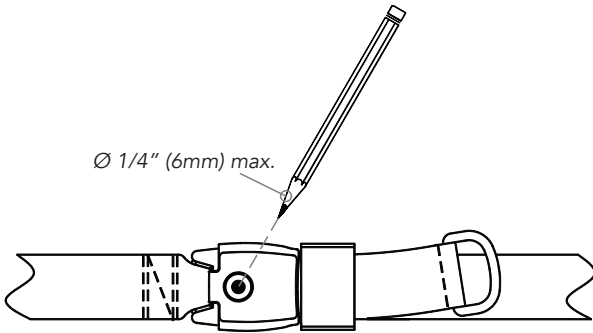


Bodypoint Europe BV
Kerkstraat 29
7396 PD Terwolde
The Netherlands



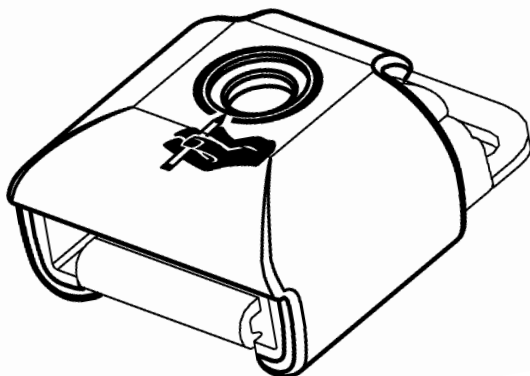


Ø 1/4" (6mm) max.



Protege-Boucle De Securite

ART NOS. FS029C



⚠ ATTENTION ! Ce produit est conçu pour empêcher l'ouverture accidentelle d'une ceinture par l'utilisateur. Une mauvaise utilisation de ce produit risque d'immobiliser l'utilisateur dans le fauteuil roulant en cas d'urgence. Un soignant équipé d'un outil d'ouverture doit être présent en permanence lorsque ce produit est utilisé. Ne pas utiliser ce produit en tant que dispositif de retenue sans l'assentiment d'un médecin qui aura évalué les risques et conclu que cela augmenterait la sécurité de l'utilisateur.

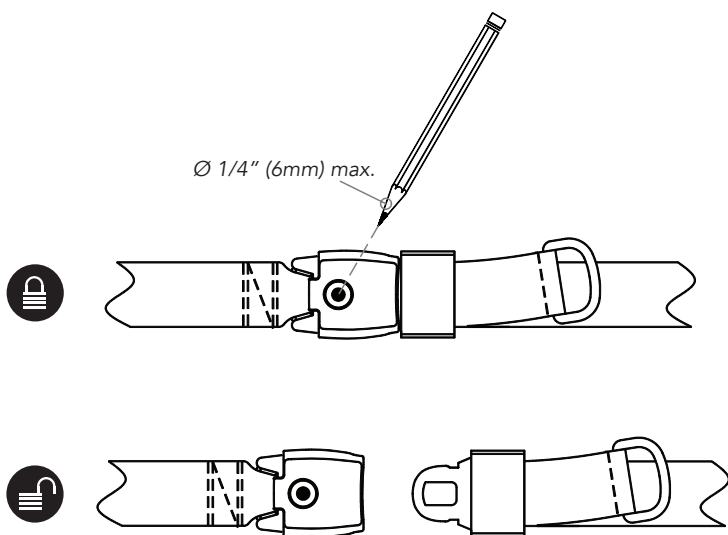
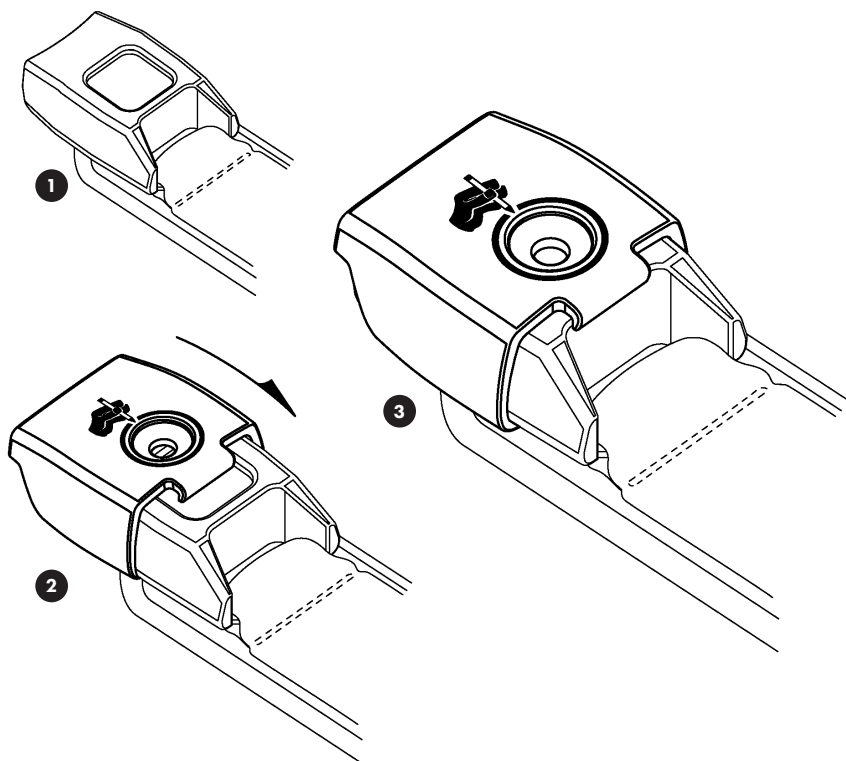
GARANTIE : Ce produit est couvert par une garantie à vie limitée contre les défauts d'exécution et de matériaux survenant dans le cadre d'une utilisation normale par le consommateur d'origine. Contacter le fournisseur ou Bodypoint pour faire valoir la garantie.

Pour plus d'informations sur les produits Bodypoint, ou consulter la liste des distributeurs en dehors des États-Unis, rendez-vous sur www.bodypoint.com



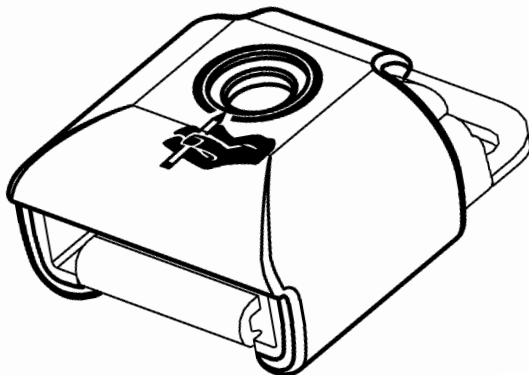
Bodypoint Europe BV
Kerkstraat 29
7396 PD Terwolde
The Netherlands





Säkerhetslock

ART NOS. FS029C



⚠ VARNING! Denna produkt är avsedd att förhindra att ett bälte låses upp oavsiktligt av användaren. Felaktig användning av denna produkt kan leda till att användaren fastnar i rullstolen i ett nödläge. En vårdare med ett upplåsningsverktyg skall alltid vara närvarande vid användning av denna produkt. Undvik att använda denna produkt för fastspänning om inte en läkare har bedömt riskerna och konstaterat att detta ökar användarens säkerhet.

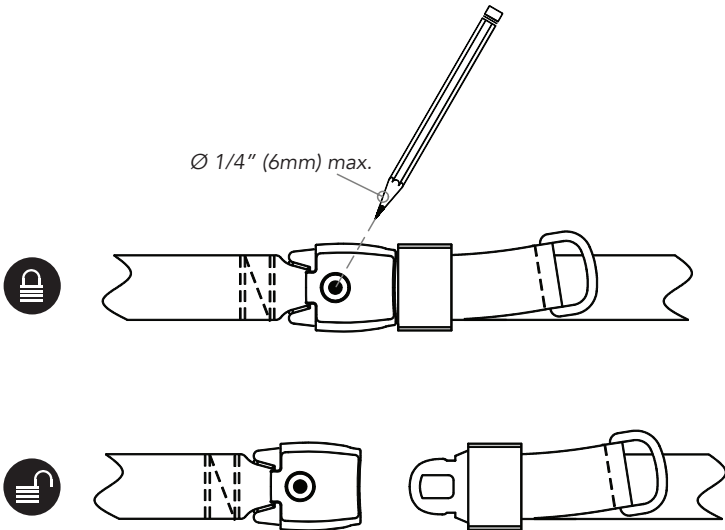
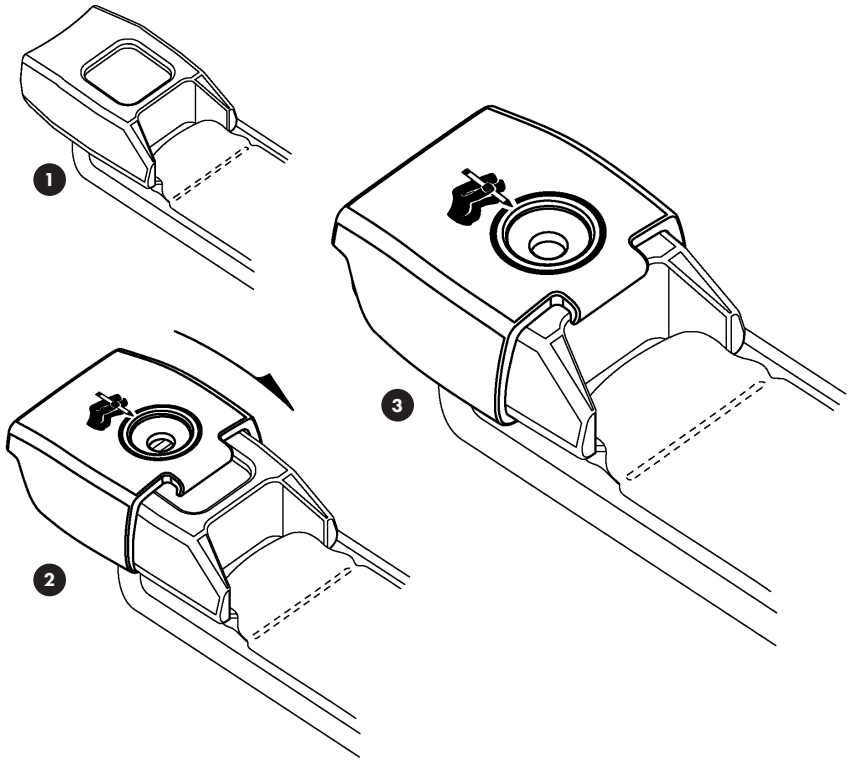
GARANTI: Produkten har en livstidsgaranti mot brister i tillverkning och material som kan uppstå vid normal användning av den ursprungliga användaren. Kontakta din leverantör eller Bodypoint i garantirenden.

För mer information om Bodypoints produkter kontakta leverantören. Information finns även på www.bodypoint.com som också innehåller en lista med distributörer utanför USA.



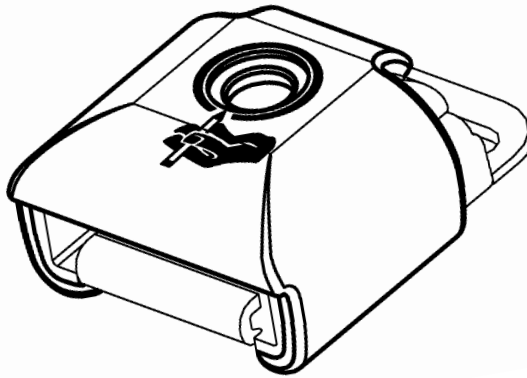
Bodypoint Europe BV
Kerkstraat 29
7396 PD Terwolde
The Netherlands





Soljen Turvakotelo

ART NOS. FS029C



⚠ VAROITUS! Tämä tuote on tarkoitettu estämään käyttäjää avaamasta vyötä vahingossa. Mikäli tuotetta käytetään väärin, voi käyttäjä hätätapauksessa jäädä tuoliin vangiksi. Tuotetta käytettäessä tulisi paikalla aina olla hoitaja, jolla on tarvittavat välineet vyön avaamiseksi. Vältä tuotteen käyttöä potilaan sitomiseen, ellei lääkäri ole harkinnut vaaratekijöitä ja todennut, että käyttö lisää käyttäjän turvallisuutta.

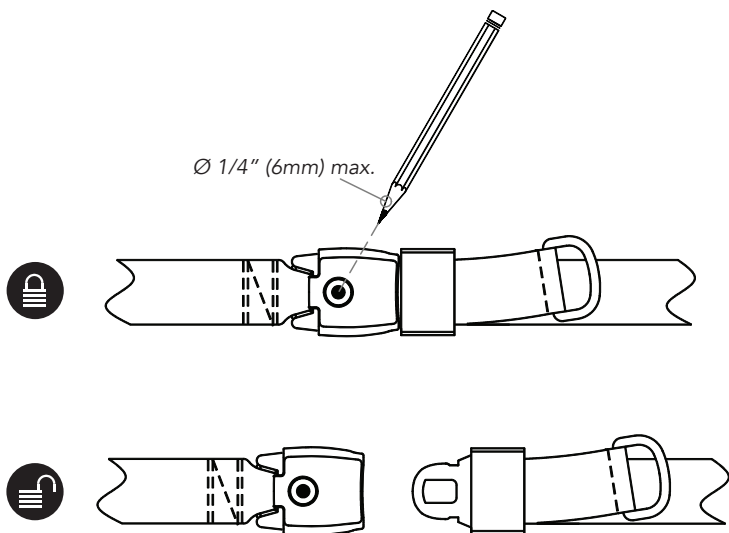
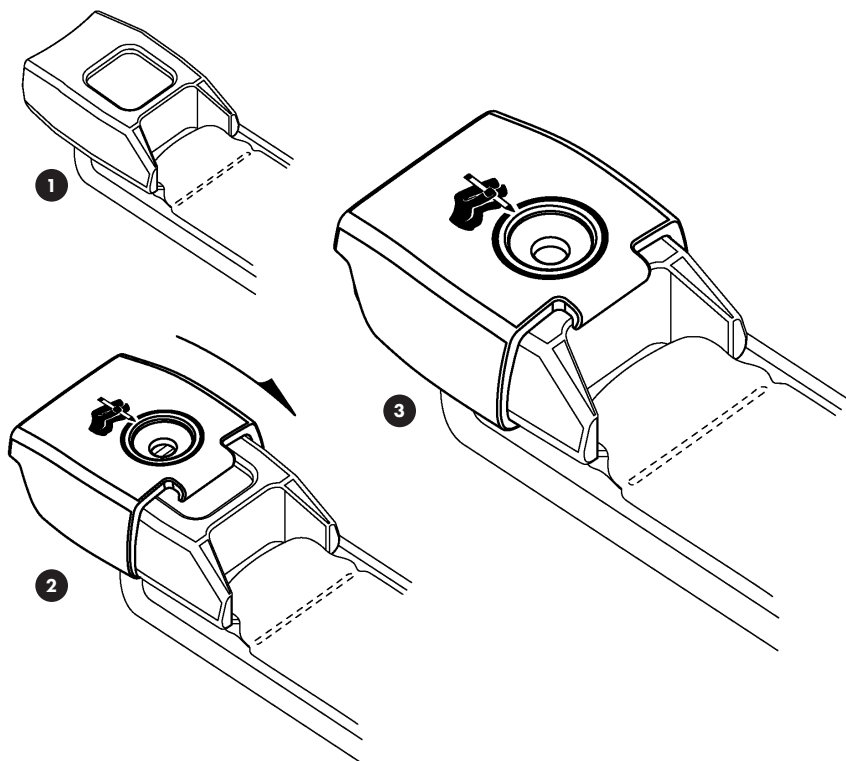
TAKUU: Tällä tuotteella on rajoitettu elinikäinen takuu, joka koskee valmistus- ja materiaalivirheitä normaalissa, alkuperäisen ostajan käytössä. Käänny jälleenmyyjäsi tai Bodypoint:in puoleen takuuvaatimusasioissa.

Halutessasi lisätietoja tästä ja muista Bodypoint-tuotteista sekä Yhdysvaltojen ulkopuolisista jälleenmyyjistä, vieraile sivulla www.bodypoint.com.



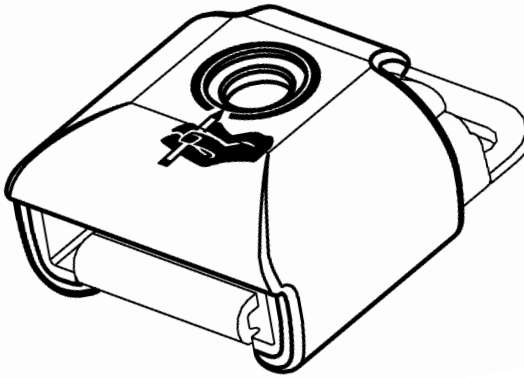
Bodypoint Europe BV
Kerkstraat 29
7396 PD Terwolde
The Netherlands





Schnallen- Sicherheitsabdeckung

ART NOS. FS029C



⚠ WARNHINWEIS! Dieses Produkt ist dafür vorgesehen, unabsichtliches Öffnen des Gurtes durch den Patienten zu verhindern. Wenn das Produkt nicht sachgemäß verwendet wird, kann der Patient in einem Notfall möglicherweise nicht aus dem Rollstuhl befreit werden. Beim Einsatz des Produkts sollte stets eine Pflegeperson mit einem Werkzeug zum Öffnen des Gurtes anwesend sein. Verwenden Sie das Produkt nicht zur Fixierung, es sei denn, ein Arzt hat nach Abwägung der Risiken festgestellt, dass dies die Sicherheit des Patienten erhöht.

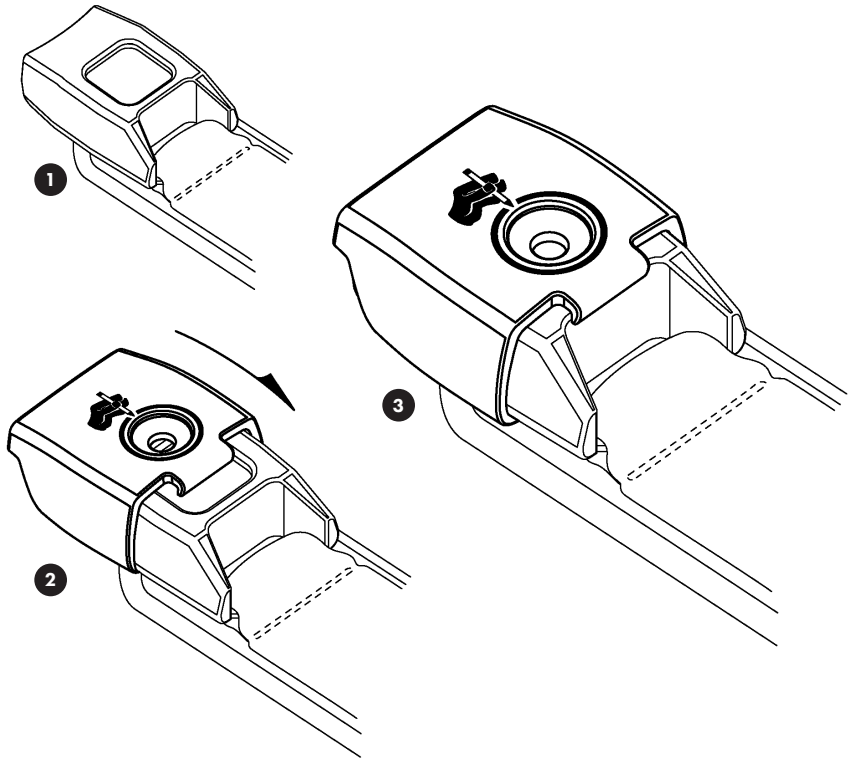
GARANTIE: Für dieses Produkt besteht eine eingeschränkte Gewährleistung auf Fehler in Material und Verarbeitung, die bei bestimmungsgemäßem Gebrauch durch den ursprünglichen Kunden entstehen. Wenden Sie sich im Garantiefall an den Lieferant oder Bodypoint.

Weitere Informationen über Bodypoint Produkte und eine Liste der Vertreter außerhalb der USA befinden sich auf der Webseite www.bodypoint.com.

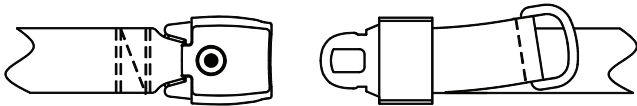
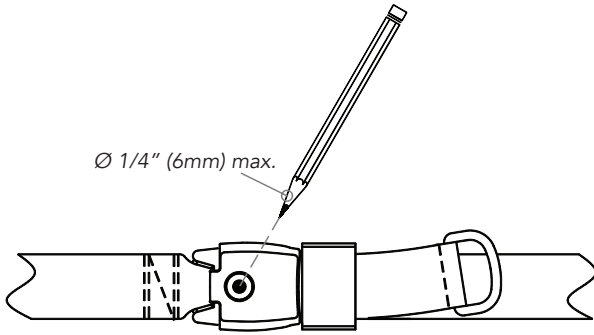


Bodypoint Europe BV
Kerkstraat 29
7396 PD Terwolde
The Netherlands



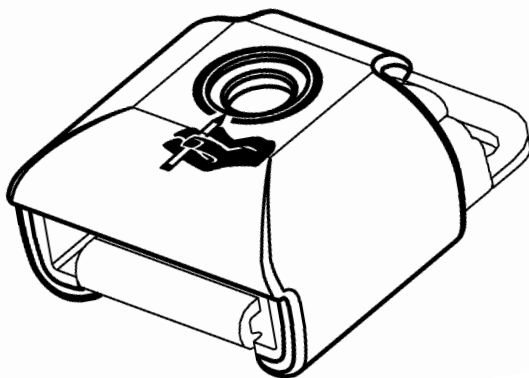


Ø 1/4" (6mm) max.



Coprifibbia Di Sicurezza

ART NOS. FS029C



⚠ AVVERTENZA! Questo prodotto è stato studiato per prevenire lo sgancio involontario di una cintura da parte dell'utilizzatore. Un uso improprio del prodotto potrebbe comportare l'intrappolamento dell'utilizzatore sulla sedia a rotelle in una situazione di emergenza. Un assistente munito di uno strumento per lo sgancio deve essere sempre presente durante l'utilizzo del prodotto. Evitare di utilizzare questo prodotto come dispositivo di ritenuta a meno che un medico abbia valutato i rischi e determinato che ciò può aumentare la sicurezza dell'utilizzatore.

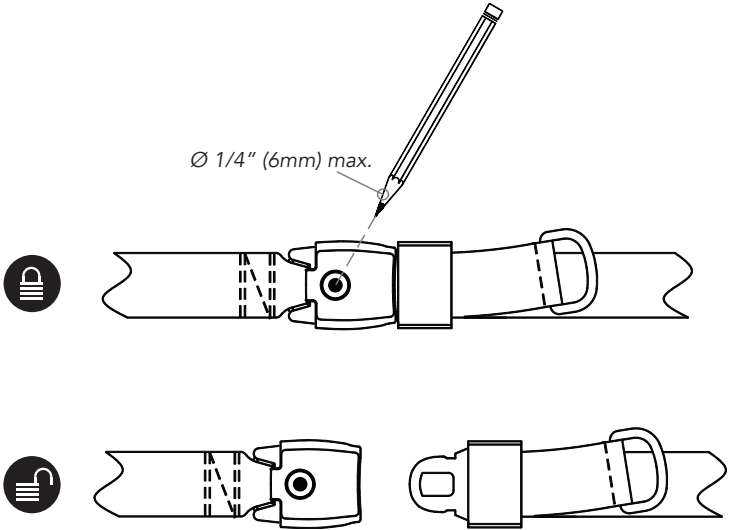
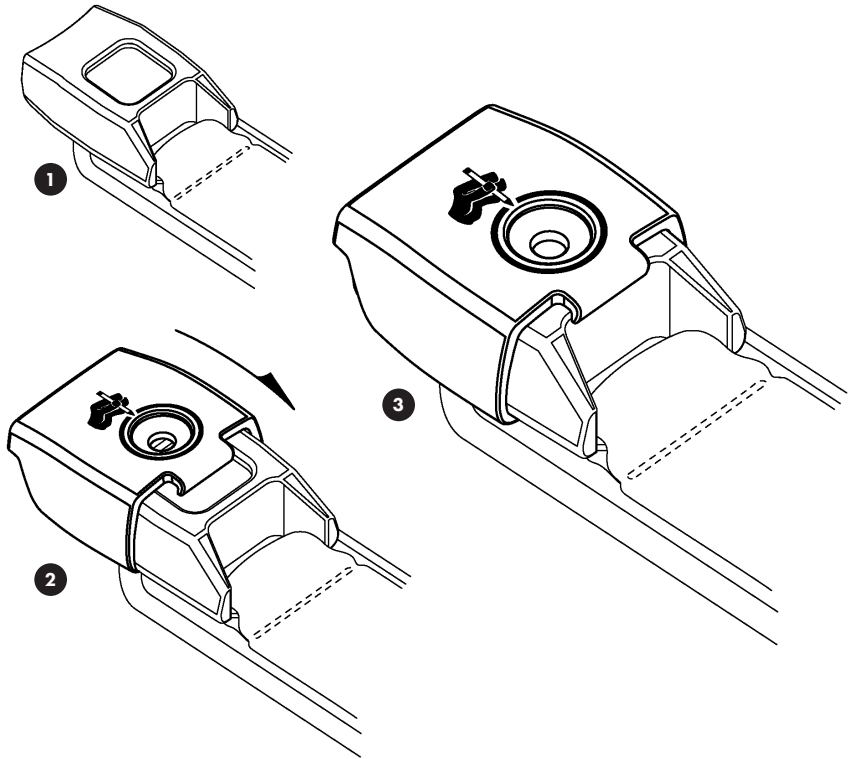
GARANZIA: Il prodotto è coperto da una garanzia a vita limitata contro eventuali difetti dei materiali e di fabbricazione che sorgano durante il normale impiego da parte del consumatore originale. Per le richieste in garanzia, contattare il proprio fornitore o Bodypoint, Inc.

Per maggiori informazioni su questo o su altri prodotti BodyPoint, e per un elenco di distributori al di fuori degli USA, visitare il sito www.bodypoint.com.



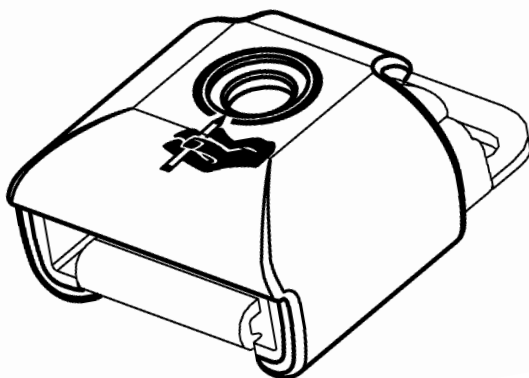
Bodypoint Europe BV
Kerkstraat 29
7396 PD Terwolde
The Netherlands





Tampa de Segurança da Fivela

ART NOS. FS029C



⚠ AVISO! Este produto destina-se a evitar a libertação acidental de um cinto pelo utilizador. A utilização indevida deste produto pode causar que o utilizador fique preso na cadeira de rodas em caso de emergência. Durante a utilização deste produto, tem de estar sempre presente um acompanhante com uma ferramenta de libertação. Evite a utilização deste produto como imobilização, excepto se o médico tiver avaliado os riscos e determinado que vai aumentar a segurança do utilizador.

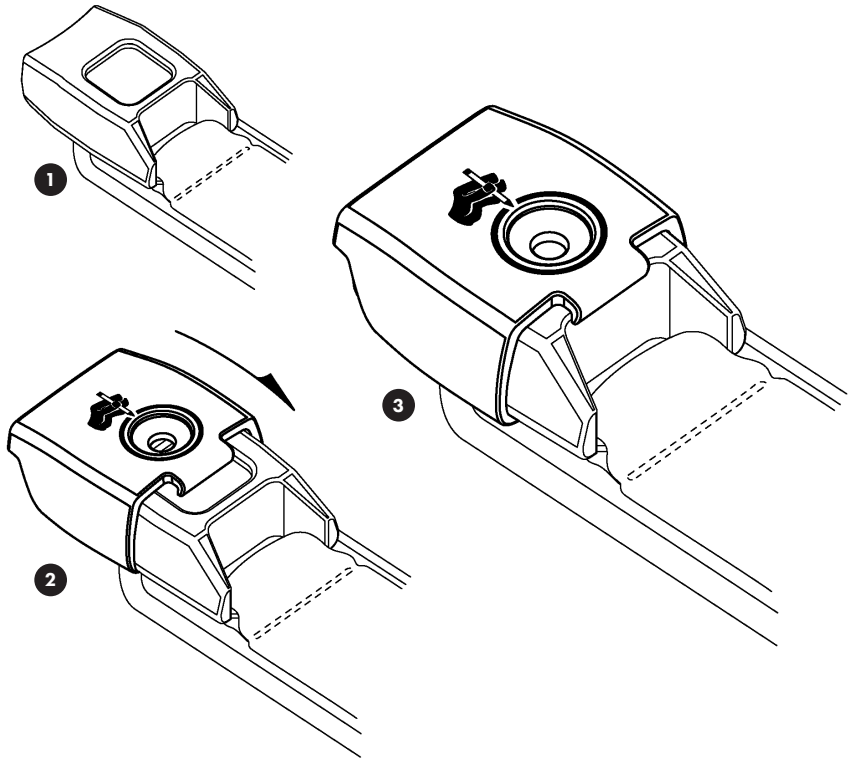
GARANTIA: Este produto engloba uma garantia vitalícia limitada contra defeitos de fabrico e materiais sob utilização normal pelo comprador original. Contacte o fornecedor ou a Bodypoint, Inc. para reclamações da garantia.

Para mais informações sobre produtos Bodypoint e uma lista de distribuidores fora dos EUA, consultar www.bodypoint.com.

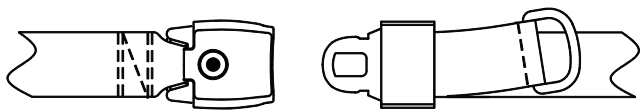
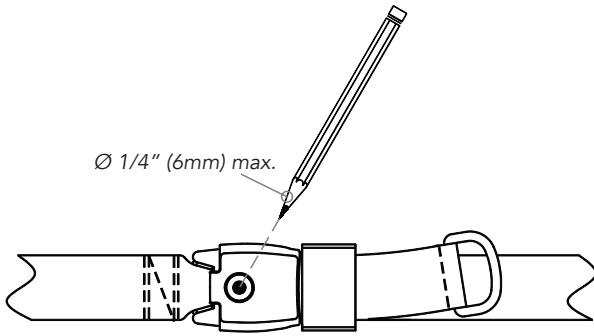


Bodypoint Europe BV
Kerkstraat 29
7396 PD Terwolde
The Netherlands



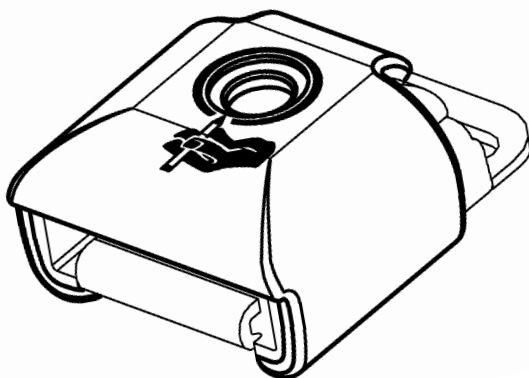


Ø 1/4" (6mm) max.



Sikkerhetsdeksel Spenne

ART NOS. FS029C



⚠ ADVARSEL! Dette produktet er beregnet på å hindre at selen løsnes uten at brukeren hadde tenkt å gjøre det. Feilbruk av dette produktet kan føre til at brukeren blir sittende fast i rullestolen i en nødssituasjon. En omsorgsytter med et utløsningsverktøy skal til alle tider være tilstede. Unngå å bruke dette produktet for å sikre brukeren unntatt hvis lege etter å ha vurdert risikoen avgjør at bruken øker brukerens sikkerhet.

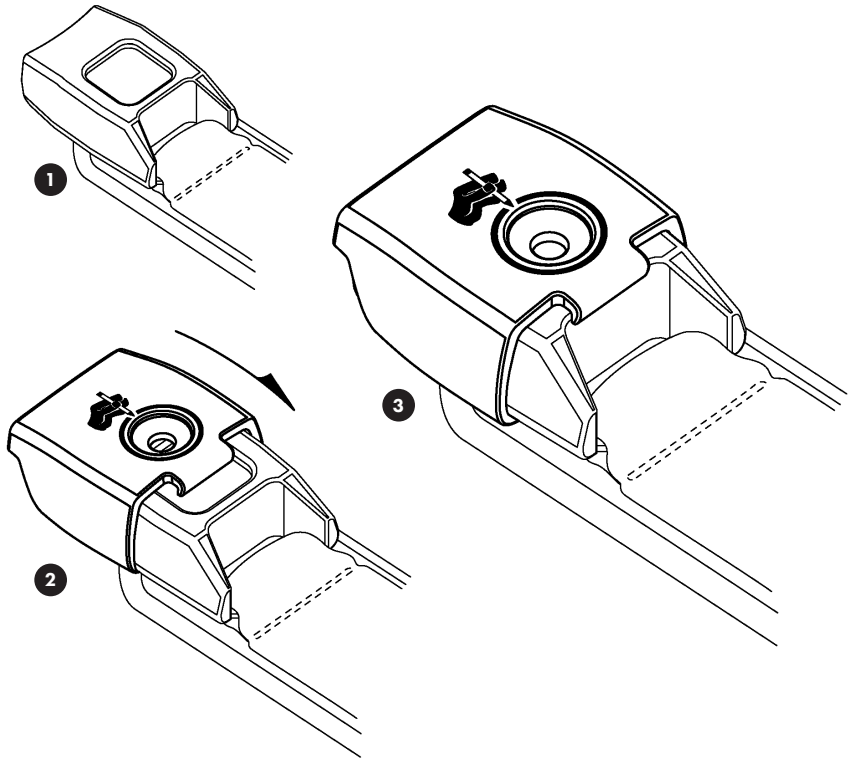
GARANTI: Dette produktet er dekket av en begrenset livstidsgaranti mot feil i utførelse og materialer som måtte oppstå ved vanlig bruk av den opprinnelige forbruker. Ta kontakt med leverandøren eller Bodypoint, Inc. hvis du har krav som du mener skal dekkes under garantien.

Se www.bodypoint.com for ytterligere informasjon om andre produkter fra Bodypoint, samt en oversikt over forhandlere utenfor USA.

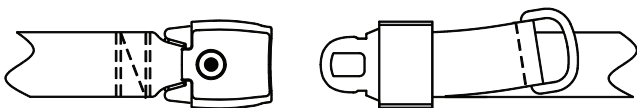
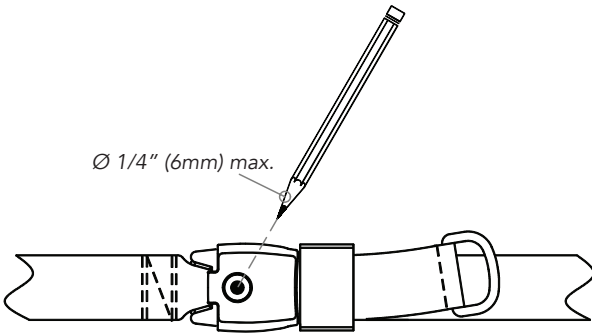


Bodypoint Europe BV
Kerkstraat 29
7396 PD Terwolde
The Netherlands



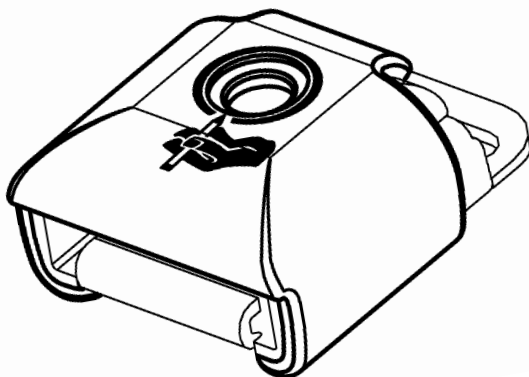


Ø 1/4" (6mm) max.



Sikkerhedsdæksel Til Spænde

ART NOS. FS029C



⚠ ADVARSEL! Dette produkt skal forhindre brugeren i at komme til at løsne remmen utilsigtet. Bliver produktet anvendt forkert, kan det medføre, at brugeren fastlåses i kørestolen i en nødsituation. Der skal altid være en plejer med et frigøringsværktøj til stede, mens dette produkt er i brug. Dette produkt må ikke anvendes som en fæstholdelsesmekanisme, medmindre en læge har afvejet diverse risici og afgjort, at brugerens sikkerhed dermed øges.

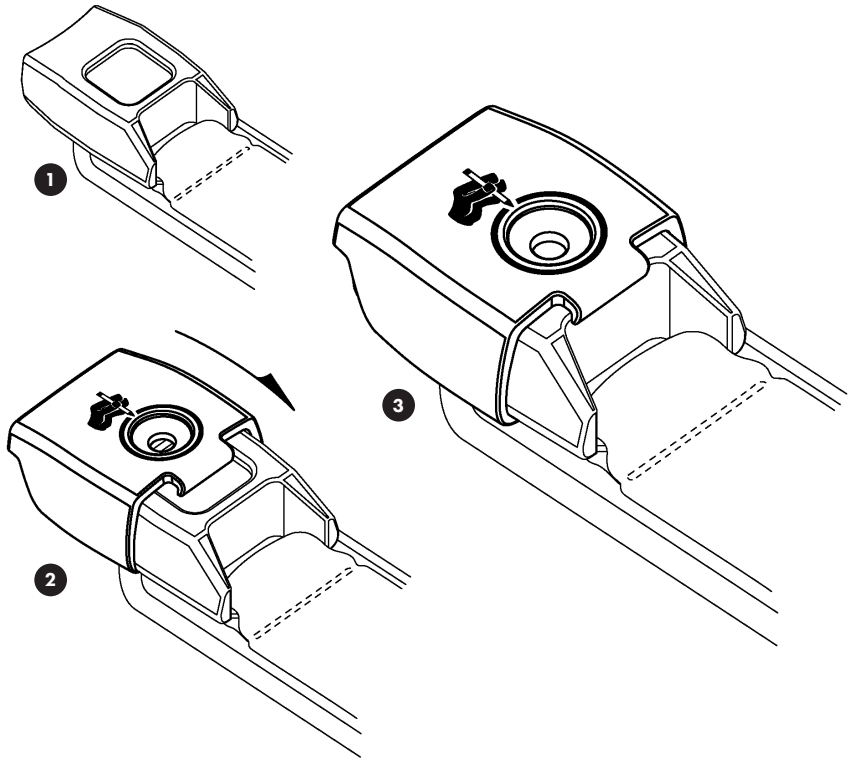
GARANTI: Med dette produkt følger en begrænset livstidsgaranti mod defekter på fabrikation og materialer, der opstår under normal brug af den oprindelige køber. Kontakt Deres Bodypoint-forhandler ved garantisager.

Der kan indhentes yderligere oplysninger om Bodypoint-produkter, samt en liste over distributører udenfor USA, på www.bodypoint.com.

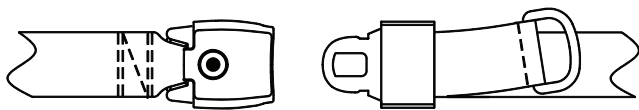
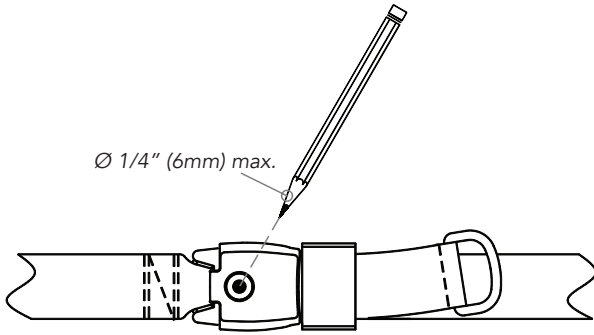


Bodypoint Europe BV
Kerkstraat 29
7396 PD Terwolde
The Netherlands



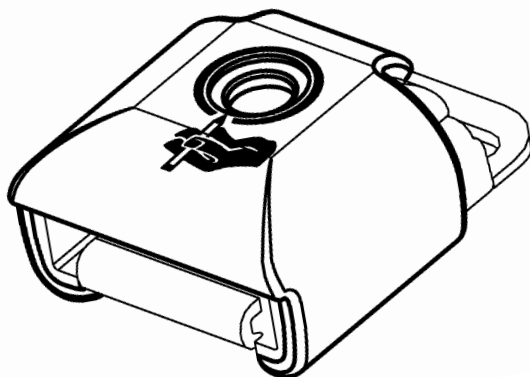


Ø 1/4" (6mm) max.



Overtrek Voor Veiligheidsriem

ART NOS. FS029C



⚠ WAARSCHUWING! Dit product is bedoeld om te voorkomen dat een riem per ongeluk losraakt. Onjuist gebruik van dit product kan ertoe leiden dat de gebruiker in geval van nood in de rolstoel beklemd raakt. Wanneer dit product wordt gebruikt, moet altijd een zorgverlener met een bevrijdingsgereedschap in de buurt zijn. Gebruik dit product niet als vrijheidsbeperkend middel, tenzij een arts de risico's goed heeft overwogen en heeft bepaald dat het de veiligheid van de gebruiker ten goede komt.

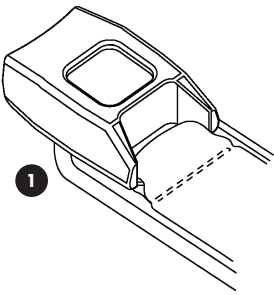
GARANTIE: Voor dit product geldt een beperkte levenslange garantie tegen materiaal- en fabrieksfouten die optreden bij normaal gebruik bij de originele gebruiker. Neem contact op met uw leverancier of met Bodypoint voor garantieclaims.

Kijk voor meer informatie over Bodypointproducten en voor een overzicht van verkooppunten buiten de VS op www.bodypoint.com.

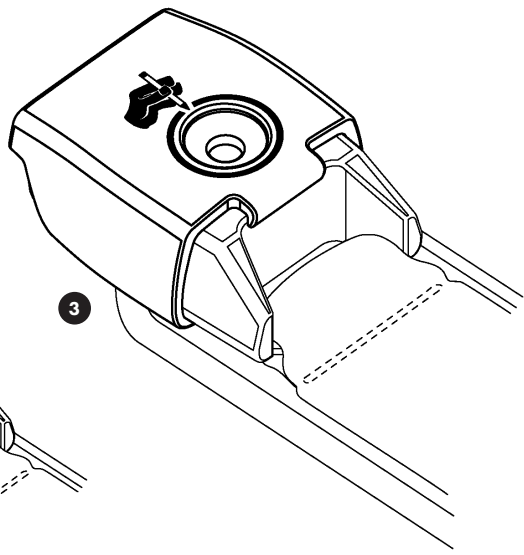


Bodypoint Europe BV
Kerkstraat 29
7396 PD Terwolde
The Netherlands

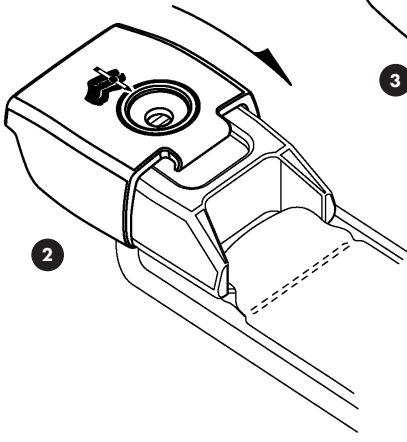




1

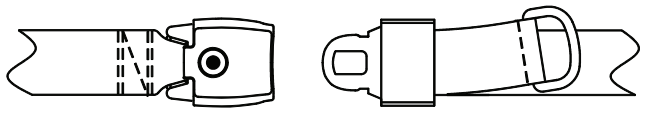
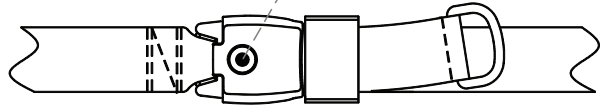
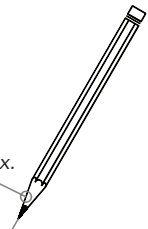


3



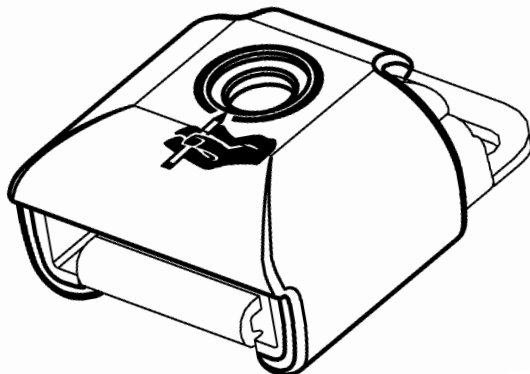
2

Ø 1/4" (6mm) max.



Bezpečnostní Kryt Přezky

ART NOS. FS029C



⚠ VAROVÁNÍ! Tento výrobek je určen k předcházení neúmyslného rozeptnutí pásu uživatelem. Nesprávné použití tohoto výrobku může vést k tomu, že bude uživatel v nouzové situaci uvězněn v kolečkovém křesle. Při používání tohoto produktu musí být vždy přítomen pečovatel s uvolňovacím nástrojem. Tento produkt nepoužívejte jako omezovací prostředek, ledaže lékař zvážil veškerá rizika a určil, že to zvýší bezpečnost uživatele.

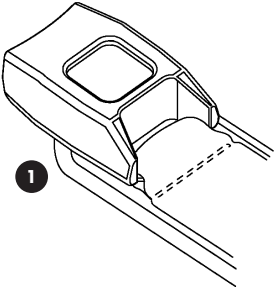
ZÁRUKA: Na tento výrobek se vztahuje omezená celoživotní záruka na vady zpracování a materiálu, které se vyskytnou při běžném používání původním spotřebitelem. V případě reklamace se obraťte na dodavatele nebo společnost Bodypoint.

Další informace o výrobcích společnosti Bodypoint a seznam distributorů mimo USA najdete na stránkách www.bodypoint.com.

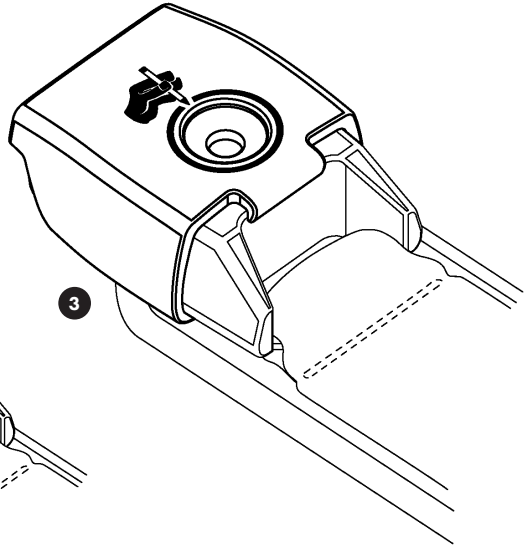


Bodypoint Europe BV
Kerkstraat 29
7396 PD Terwolde
The Netherlands

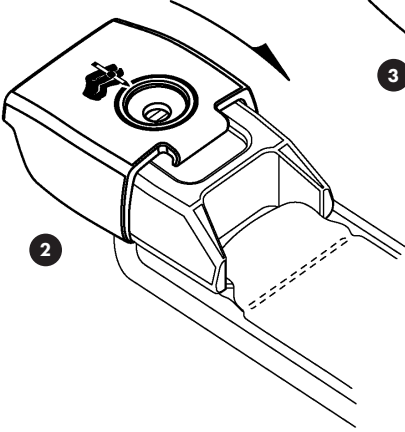




1

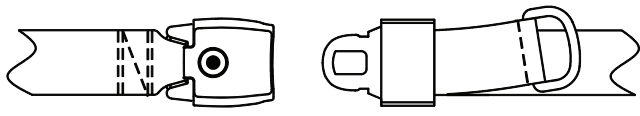
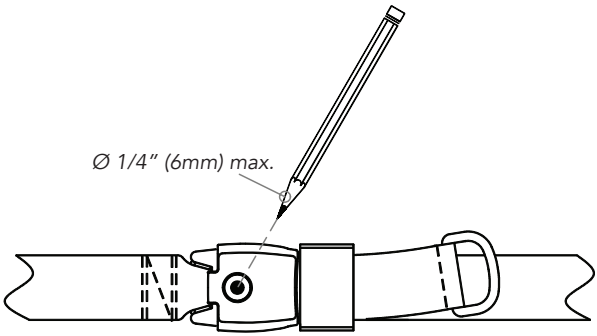


3



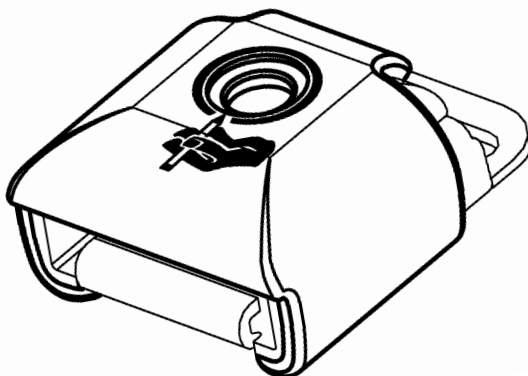
2

Ø 1/4" (6mm) max.



Varnostni Pokrov za Zaponko

ART NOS. FS029C



⚠ OPOZORILO! Ta izdelek je namenjen preprečevanju nenamerne- ga odpetja pasu s strani uporabnika. Zaradi neustrezne uporabe tega izdelka lahko uporabnik ostane ujet v invalid- skem vozičku v primeru nevarnosti. Med uporabo tega izdelka mora biti vedno prisoten negovalec z orodjem za odpetje. Izogibajte se uporabi tega izdelka v namene omejevanja, razen če je zdravnik pretehtal tveganja in določil, da uporaba v takšen namen poveča varnost uporabnika.

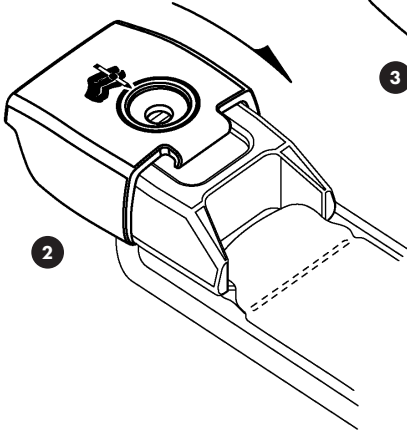
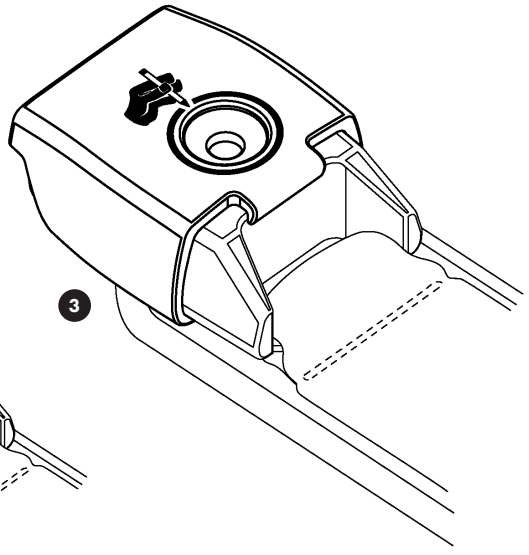
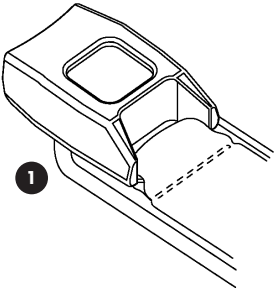
GARANCIJA: Ta izdelek ima omejeno doživljenjsko garancijo na napake pri izdelavi in materiale, ki temelji na običajni uporabi s strani prvotnega uporabnika. V primeru garancijskih zahtevkov se obrnite na svojega dobavitelja ali podjetje Bodypoint.

Več informacij v Bodypoint izdelkih in seznam dobaviteljev izven ZDA najdete na spletni strani www.bodypoint.com.

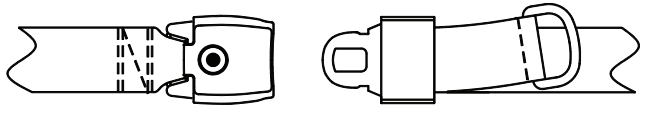
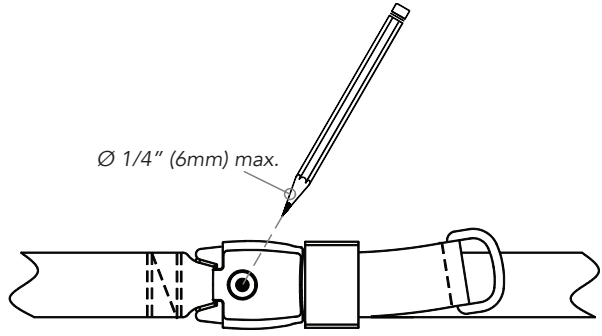


Bodypoint Europe BV
Kerkstraat 29
7396 PD Terwolde
The Netherlands



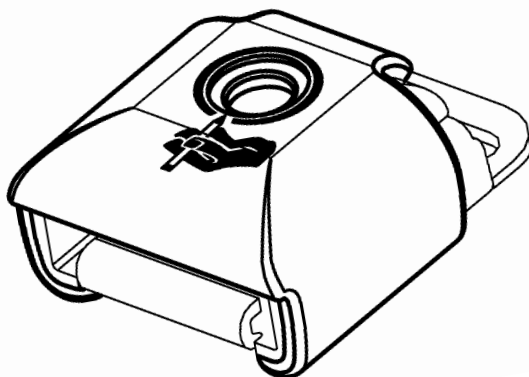


Ø 1/4" (6mm) max.



Защитные крышки для застёжек

ART NOS. FS029C



⚠ ВНИМАНИЕ! Изделие предназначено для предотвращения непреднамеренного расстегивания пояса пользователем. Неправильное использование данного изделия может привести к тому, что в экстренной ситуации пользователь застрянет в кресле-каталке. Лицо, осуществляющее уход за пользователем, должно постоянно присутствовать во время использования данного изделия. Избегайте использования данного изделия в качестве удерживающего устройства, если врач не взвесил риски и не определил, что это повысит безопасность пользователя.

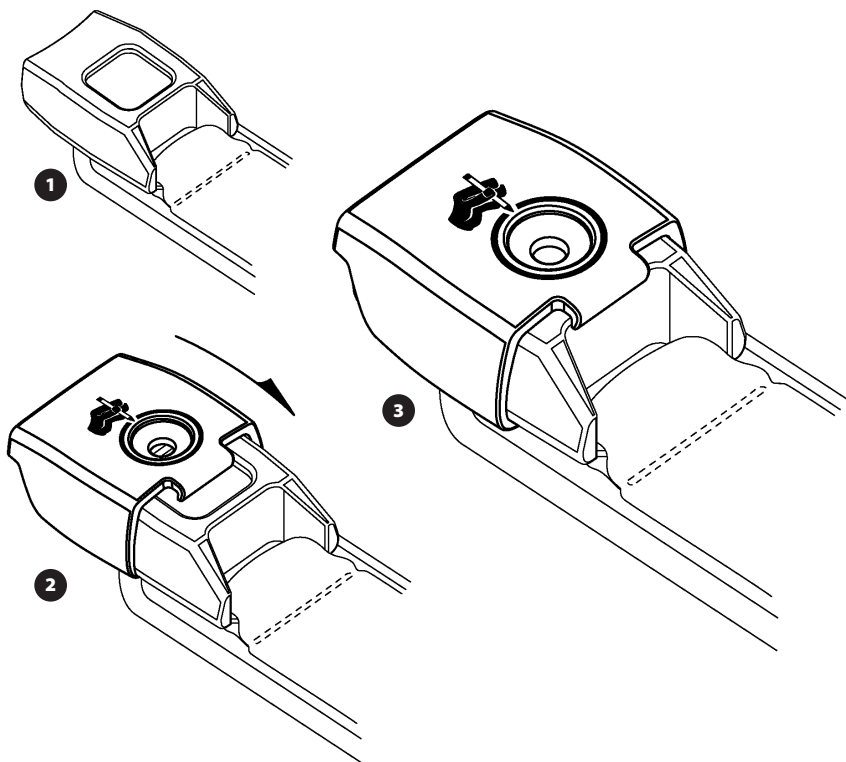
ГАРАНТИЯ. На данное изделие распространяется ограниченная пожизненная гарантия от дефектов изготовления и материалов, возникающих при использовании по назначению первоначальным потребителем. С требованиями по гарантии обращайтесь к местному поставщику или представителю Bodypoint.

Дополнительную информацию об изделиях Bodypoint и список дистрибьюторов за пределами США см. на сайте www.bodypoint.com.

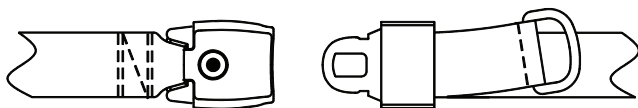
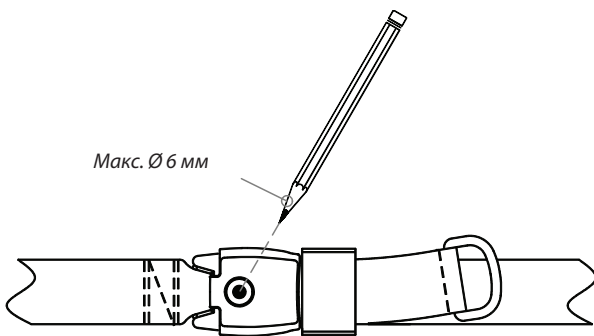


Bodypoint Europe BV
Kerkstraat 29
7396 PD Terwolde
The Netherlands



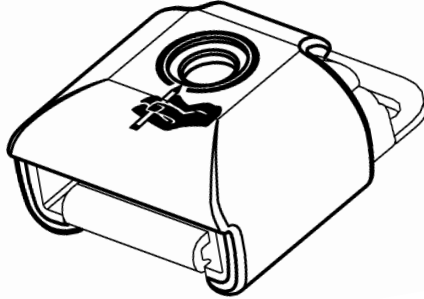


Макс. Ø 6 мм



Buckle Security Covers

ART NOS. FS029C



⚠ WARNING! This product is intended to prevent unintentional release of a belt by the user. Improper use of this product could result in a user being trapped in the wheelchair in an emergency. A caregiver with a release tool should be present at all times during use of this product. Avoid the use of this product as a restraint unless a physician has weighed the risks and determined that it will increase the user's safety.

WARRANTY

Bodypoint full product range

Warranty Period: 1 year limited

Permobil Australia Pty Limited. ("Permobil") warrants the above-listed Permobil products to be free from defects in material and workmanship, for the period listed next to the relevant product, under proper use, care and service according to the user's manual and instructions accompanying the product, with the following specific exception: any supplied batteries are covered by a separate warranty provided by the battery manufacturer; The batteries are not warranted by Permobil. The express warranty set forth herein ("the Warranty") is subject to all terms set forth herein below.

COMMENCEMENT OF WARRANTY PERIOD

The Warranty shall begin on the date the product is first delivered to the customer, or forty (40) days from the date the product is shipped to the Dealer by Permobil, whichever comes first.

REPAIR OR REPLACEMENT

For warranty service, customers should contact the authorised Dealer from whom the product was purchased. In the event of a defect in material or workmanship, the Dealer must obtain a return authorisation (RA) number from Permobil and the product must be shipped to a service centre designated by Permobil. Permobil will repair or, at Permobil's option, replace any product

covered by the Warranty, subject to the terms set forth herein.

The liability of Permobil for a breach of a consumer guarantee or any warranty made under these Warranty terms for any products not of a kind ordinarily acquired for personal, domestic or household use is limited, to the extent permissible by law and at the option of Permobil in relation to the products supplied, to:

- the replacement of the product or the supply of an equivalent product;
- the repair of the product;
- the payment of the cost of replacing the product or of acquiring an equivalent product; or
- the payment of the costs of having the product repaired.

If you do not receive satisfactory warranty service, please contact Permobil Australia (Phone: 1300 845 483, Fax: +61 2 9012 0087, Email: info.au@permobil.com). Do not return products to Permobil without Permobil's prior written consent. Returns must be shipped with freight pre-paid. Permobil recommends that you insure the product for its full replacement cost when shipping. You will bear all the expenses of claiming the warranty. If your claim is successful then you may claim back any out of pocket expenses incurred.

If the product or part (as the case may be) is repaired or replaced during the Warranty Period, this Warranty remains based on the original date of purchase.

The benefits given to you in this Warranty are in addition to any other rights or remedies under a law in relation to the product to which the Warranty applies.



Bodypoint Europe BV
Kerkstraat 29
7396 PD Tenwolde
The Netherlands



AUSTRALIAN CONSUMER LAW

Our goods come with guarantees that cannot be excluded under the Australian Consumer Law. You are entitled to a replacement or refund for a major failure and compensation for any other reasonably foreseeable loss or damage. You are also entitled to have the goods repaired or replaced if the goods fail to be of acceptable quality and the failure does not amount to a major failure.

DISCLAIMER AND LIMITATIONS OF REMEDIES

Subject to the Australian Consumer Law and any other applicable law, the Warranty is made in lieu of and supersedes all other warranties of merchantability or fitness of purpose.

The Warranty covers parts only. Labour, service calls, shipping costs and other charges incurred for the repair of the product are not included in the Warranty, unless specifically authorised by Permobil.

The Warranty is effective only if the product is purchased from an authorised Permobil Dealer. The Warranty is available only to the initial purchaser of the product from an authorised Permobil Dealer.

To the extent permitted by law, parts subject to "normal wear and tear", including but not limited to cushions, pads, upholstery, tires and tubes, brake pads, fuses, bulbs, and grips, are not covered in the Warranty except as it applies to defects in material or construction of those parts.

The Warranty will be void if the original Permobil serial number tag on the product has been removed, altered or defaced.

To the extent permitted by law, in no event shall Permobil be liable for any direct, indirect, incidental or consequential damages resulting from any defect in this product. These include but are not limited to any damages in the form of lost profits, loss of use, attorneys' fees, economic loss, personal injuries, or any other damages caused by circumstances beyond the control of Permobil. In no event shall damages for breach of any warranty exceed the original cost of the product.

CONTACT INFORMATION

Permobil Australia Pty Ltd. • Unit 3A/6 Boundary Rd, Northmead, NSW 2152 AUSTRALIA
Phone: 1300 845 483 • Fax: +61 2 9012 0087 • Email: info.au@permobil.com • www.permobil.com.au
For more information on Bodypoint products, and a list of distributors outside the USA go to www.bodypoint.com.

The use or installation of non-Permobil issued equipment or parts, or, to the extent permitted by law, the repair or replacement of parts by anyone other than an authorised Permobil Dealer, may void the Warranty.

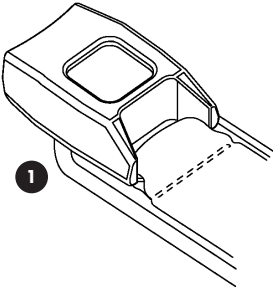
The Warranty is contingent upon the proper use, maintenance and care of the product. The Warranty will be void if the product has been used in a manner contradictory or in violation of the terms of the user's manual, warnings or instructions accompanying the product, including but not limited to exceeding the maximum weight limit of the product, or using the product with tie downs or locking, clamping, or other restraint systems. To the extent permitted by law, the Warranty may also be void if the product has been repaired or any part replaced by persons other than Permobil or an authorised Permobil Dealer.

The addition of equipment or features to the product that are not manufactured or recommended by Permobil could affect the intended function of the Permobil product, and therefore will void the Warranty.

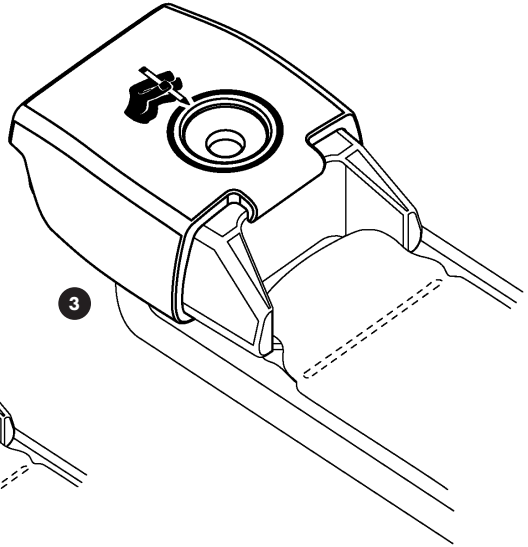
Permobil cannot guarantee the continued performance or safety of the product if it is subject to acts of God or Nature, including but not limited to terrorist activities, war, labour disputes, water, floods, wind, tsunamis, cyclones, tornados, earthquake or fire, or involved in automobile accidents or extraordinary impact events, such as dropping or crushing. Such extraordinary events to products covered by this Warranty may create considerable damage that may be imperceptible to an inspection. Any damages caused by these types of events are not covered by the Warranty.

AMENDMENTS

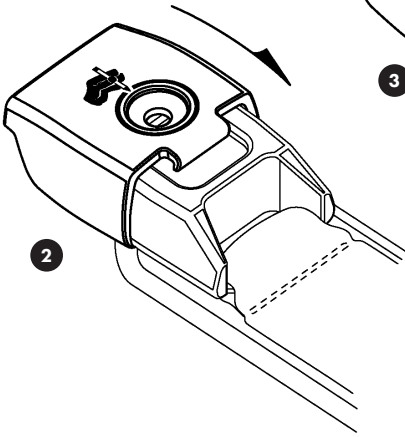
No person is authorised to alter, extend or waive the Warranty of Permobil. An original document, countersigned by the party or parties who wish to make the alteration, extension or waiver of the Warranty, must be received by Permobil before any such amendment will be considered. The Warranty shall be extended as necessary to comply with state and federal laws.



1

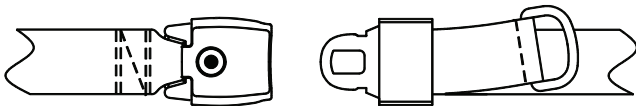
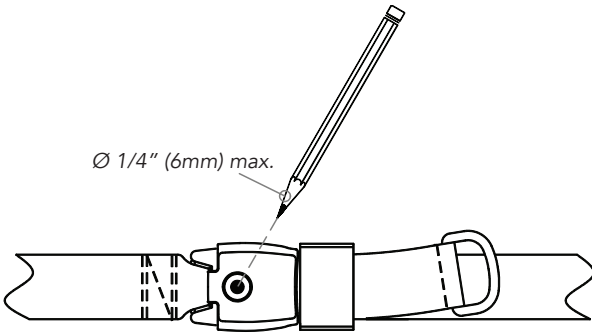


3



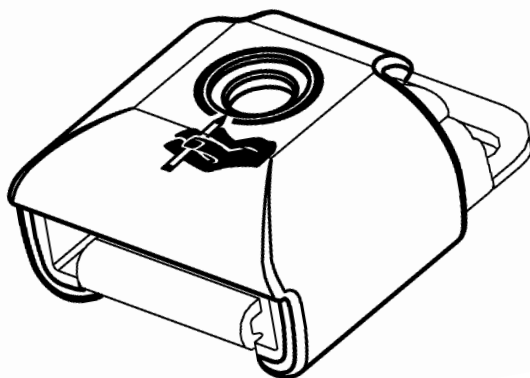
2

Ø 1/4" (6mm) max.



バックル安全カバー

商品コード FS029C



⚠ 警告！本製品は使用者による不意のベルト解放の予防を意図しています。本製品の不適正使用により、緊急時に使用者が車椅子に捕らわれる可能性があります。本製品の使用中は常に開放工具を持った介護人が付き添わなければなりません。医師が危険を熟考して使用者の安全を増すと判断しない限り、拘束具として本製品を使用することは避けてください。

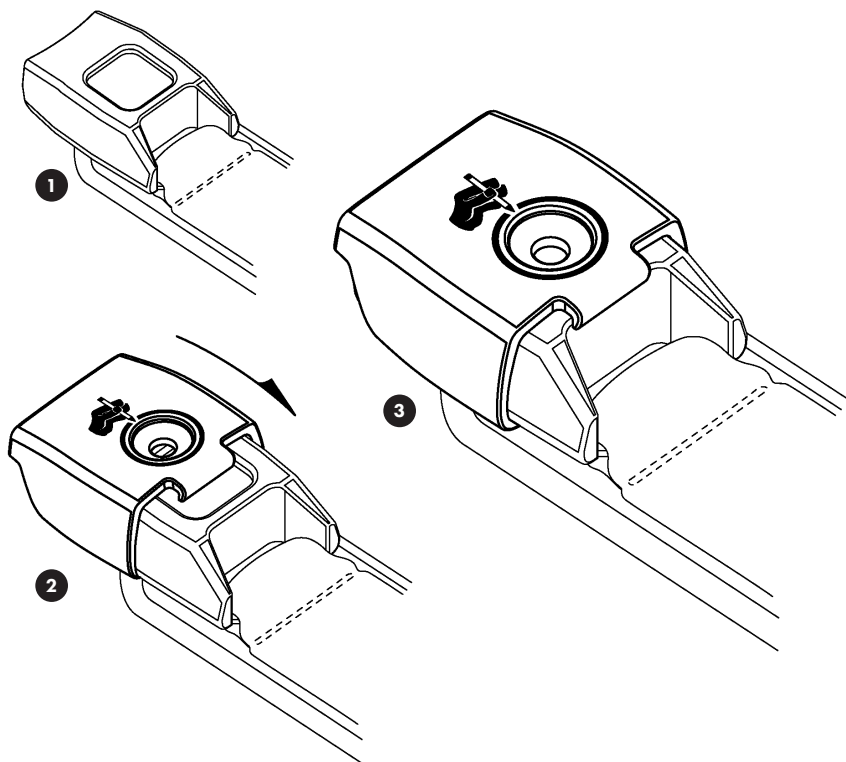
保証：この製品には、オリジナルの消費者による正常な使用から生ずる材料および仕上がりにおける瑕疵に対する生涯限定保証が付いています。保証請求については、サプライヤーまたはBodypointに連絡してください。

Bodypoint製品の詳細情報、および米国外の販売代理店の一覧は、www.bodypoint.com をご覧ください。

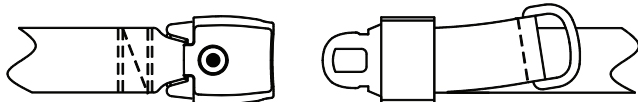


Bodypoint Europe BV
Kerkstraat 29
7396 PD Terwolde
The Netherlands



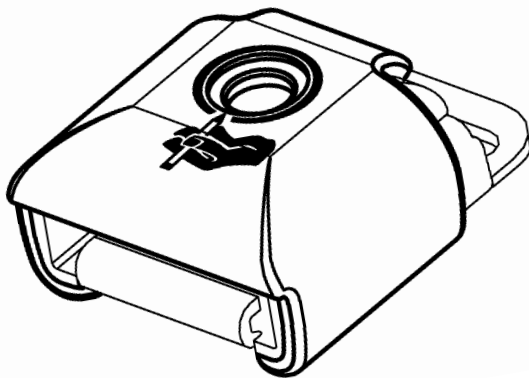


Ø 1/4" (6mm) 最大



防松外罩

ART NOS. FS029C



⚠ 警告！ 本产品适合预防使用者意外松开腰带。本产品如果使用不当，可能导致使用者在紧急情况下被困在轮椅上。使用本产品时，必须始终有携带释放工具的照护者在场。除非经医生权衡风险并确定本产品能够提高使用者的人身安全，否则应避免使用本产品作为束缚装置。

担保： 本产品针对原始消费者正常使用下出现的工艺和材料缺陷提供有限终身保修。有关保修索赔，请联系您的供应商或 Bodypoint。

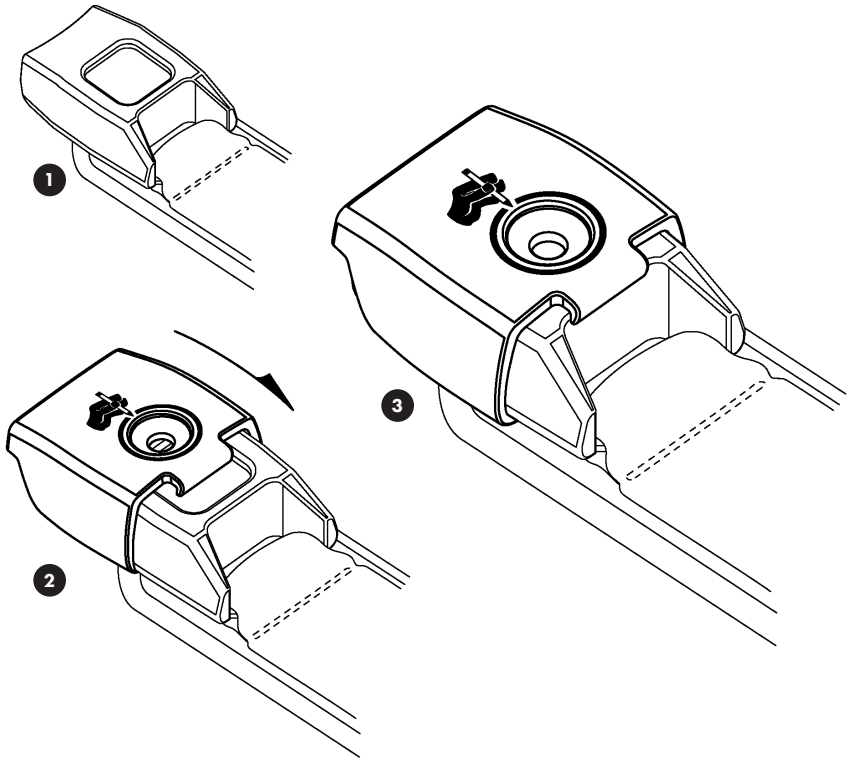
有关 Bodypoint 产品的更多信息以及美国境外的分销商列表，请访问 www.bodypoint.com。



Bodypoint Europe BV
Kerkstraat 29
7396 PD Terwolde
The Netherlands



558 First Ave. S., Suite 300 | Seattle, WA 98104 | 206.405.4555 | 800.547.5716 | www.bodypoint.com



Ø 1/4" (6mm) 最大

